



TOXFREE ZH ROZ1-K (AS) VFD EMC 1,8/3 kV

Cable flexible 3 kV EMC, libre de halógenos, para variadores (VFD).

IEC 60502-1 / IEC 60092-353

DISEÑO



C_{ca}-s1a, d1, a1

Conductor

Cobre electrolítico, clase 5 (flexible) según UNE-EN 60228 e IEC 60228.

Conductor de protección

Se divide en 3 conductores, con una sección equivalente al 50% de la sección del conductor de fase.

Aislamiento

Polietileno reticulado (XLPE).

La identificación normalizada de los conductores aislados es la siguiente:

3x + 3G gris + marrón + negro + amarillo/verde (3x)

Pantalla

Pantalla de cinta de aluminio-poliéster solapada y una trenza de hilos de cobre estañado (con una sección total mínima del 10% del conductor de fase) que asegura una cobertura total de apantallamiento.

Cubierta

Poliolefina libre de halógenos y con baja emisión de humos en caso de incendio, de color negro.

APLICACIONES

El cable ROZ1-K (AS) VFD EMC ha sido especialmente diseñado para su uso en instalaciones con variadores de frecuencia en las que es necesario limitar los efectos de Interferencia Electromagnética (EMI). Se trata de un cable flexible para instalaciones fijas, para motores o bombas de velocidad variable.





CARACTERÍSTICAS



Características eléctricas

BAJA TENSIÓN 1,8/3 KV



Norma de referencia

IEC 60502-1 / IEC 60092-353



Certificaciones

Certificados

CE
DNV-GL
ABS (en proceso)
RoHS



C_{ca}-s1a, d1, a1



Características térmicas

Temp. máxima del conductor: 90°C
Temp. máxima en cortocircuito: 250°C (máximo 5 s)
Temp. mínima de servicio: -40°C
(estático con protección).



Características frente al fuego

No propagación de la llama según UNE-EN 60332-1 e IEC 60332-1.
No propagación del incendio según UNE-EN 60332-3, IEC 60332-3 y EN 50399.
Libre de halógenos según UNE-EN 60754 i IEC 60754.
Baja emisión de humos según UNE-EN 61034 e IEC 61034. Transmitancia luminosa > 60%.
Baja emisión de gases corrosivos UNE-EN 60754-2 e IEC 60754-2.
Reacción al fuego CPR, C_{ca}-s1a,d1,a1 según la norma EN 50575.



Características mecánicas

Radio de curvatura: 10 x diámetro exterior.
Resistencia a los impactos: AG2 Medio.



Características químicas

Resistencia a los ataques químicos: buena.



Presencia de agua

Presencia de agua: AD5 Chorros de agua.



Otros

Marcaje: metro a metro.



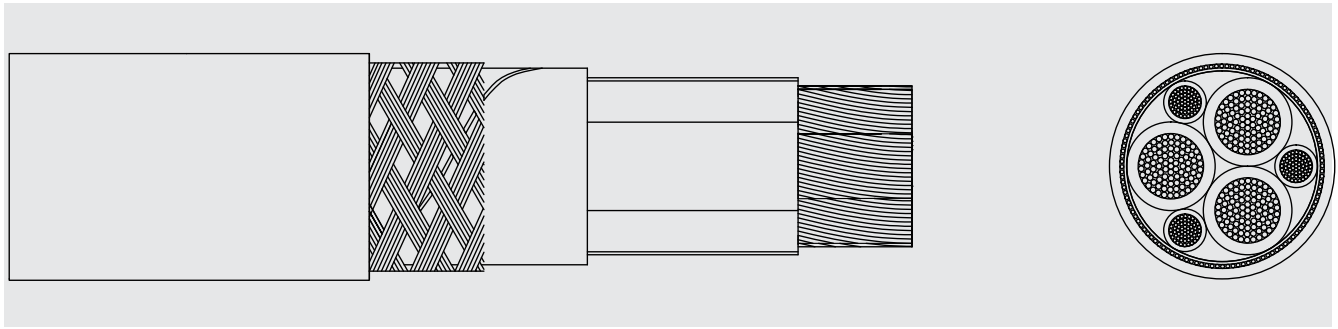
Condiciones de instalación

Al aire.
Enterrado.
Entubado.



Aplicaciones

Uso industrial.
Protección electromagnética
Variadores de frecuencia (VFD).



DIMENSIONES

Sección (mm ²)	Diámetro bajo pantalla (mm)	Diámetro Exterior (mm)	Peso Aproximado (Kg/km)	Int. Aire 30°C (A)	Int. Enterrado 20°C (A)	Resistencia conductor (Ω/Km)	Caída tensión (V/A · km)
3 x 50 + 3 G 10	27,3	32,4	2.185	192	144	0,386	0,852
3 x 70 + 3 G 10	31,1	36,5	2.805	246	178	0,272	0,601
3 x 95 + 3 G 16	34	40,2	3.720	298	211	0,206	0,455
3 x 120 + 3 G 16	36,7	43,1	4.485	346	240	0,161	0,356
3 x 150 + 3 G 25	41,6	48,2	5.615	399	271	0,129	0,285
3 x 185 + 3 G 35	45,3	52,2	6.825	456	304	0,106	0,234
3 x 240 + 3 G 50	50,7	58	8.890	538	351	0,0801	0,177
3 x 300 + 3 G 50	56,3	64	10.690	621	396	0,0641	0,142

Intensidades máximas admisibles según IEC 60364-5-52.

Para otras condiciones de instalación, consultar factores de corrección en el anexo de este catálogo.

Consulte más datos técnicos en la especificación particular del cable y en la Declaración de Prestaciones (DoP).

Top Cable se reserva el derecho de llevar a cabo cualquier modificación de esta ficha técnica sin previo aviso.

Para más información: ventas@topcable.com